

# BIMETALL-ZEIGER-THERMOMETER

für Heizungs- und Sanitärtechnik



Ein solide konstruiertes Temperaturmessgerät für die Heizungs- und Sanitärtechnik.

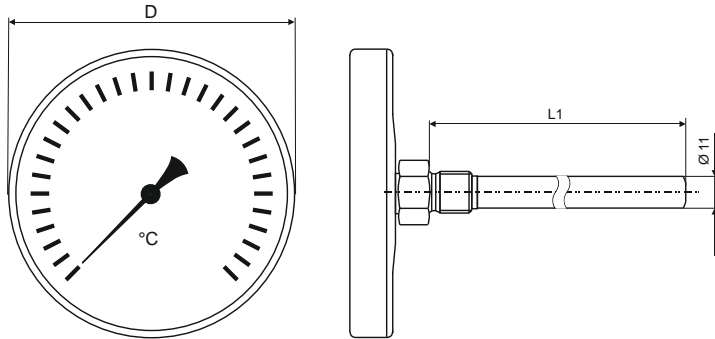
Optionen

Schutzrohr  
Edelstahl

Schutzrohr zum  
Einschweißen

Baureihe	01 063	01 080	01 100	01 160	Sonderausführungen
Nenngröße	63	80	100	160	
Bauform					
Genauigkeit	2				1,6, 1
Anzeigebereich	-30...+50°C, -20...+60°C, 0...60°C, <b>0...100°C</b> , 0...120°C, 0...160°C, 0...200°C, 0...250°C, 0...400°C				-50+50, -30+30, -20+40, 0+40, 0+50, 0+60, 0+80, andere auf Anfrage
Verwendungs-bereich	Skalenendwert				
Druck am Schutzrohr	max. 10 bar				
Gehäuse	Stahl verzinkt				
Übersteckring	NG 80: Stahl vernickelt / NG 63 und 100: Edelstahl				
Zifferblatt	Aluminium weiß, schwarz bedruckt,				
Zeiger	Aluminium schwarz				
Sichtscheibe	NG63, NG100, NG160: Glas / NG80: Kunststoff				
Tauchschaft	Ø 9mm, zentrisch nach hinten				
Anschluss	abnehmbarer Schraubstutzen aus MS 58, Durchmesser 11 mm, Gewindeanschluß G1/2A; mit seitlicher Feststellschraube M3 aus Stahl verzinkt				1. Schutzrohr zum Einschrauben aus Edelstahl oder 2. Schutzrohr zum Einschweißen aus gut schweißbarem Automatenstahl
Tauchschaftlänge (Nennlänge) (mm)	45, 63, 100 (aus Vollmaterial gedreht) 150, 200 (meherteilig, weich gelötet)				andere Längen auf Anfrage
Gewicht(kg)	0,07	0,08	0,13	0,28	

Baureihe	Maße in mm	
	D	L - Nennlänge (Maßlänge)
01 063	63	45 (45), 63 (60), 100 (95), 150 (145), 200 (195), 300 (295); andere auf Anfrage
01 080	80	45 (35), 63 (60), 100 (95), 150 (145), 200 (195); 300 (295); andere auf Anfrage
01 100	100	45 (45), 63 (60), 100 (95), 150 (145), 200 (195), 300 (295); andere auf Anfrage
01 160	160	45 (45), 63 (60), 100 (95), 150 (145), 200 (195), 300 (295); andere auf Anfrage



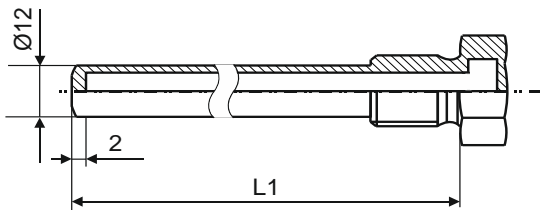
mit abnehmbaren Schraubstutzen

Messbereich	Unterteilung
-50 ... + 50 °C	1:1
-30 ... + 50 °C	1:1
-20 ... + 40 °C	1:1
-20 ... + 60 °C	1:1
0 ... 40 °C	1:1
0 ... 50 °C	1:1
0 ... 60 °C	1:1
0 ... 80 °C	1:1
0 ... 100 °C	1:1
<b>0 ... 120 °C</b>	<b>2:1</b>
0 ... 160 °C	2:1
0 ... 200 °C	5:1
0 ... 250 °C	5:1
0 ... 300 °C	5:1
0 ... 400	10:1

### Optionen

#### Typ 996 Schutzrohr zum Einschrauben aus Edelstahl 1.4571

Gewindeanschluss G 1/2A mit seittl. Feststellschraube M3 aus Stahl, verzinkt, bis Nennlänge 100 aus Vollmaterial gedreht, übrige Längen weich gelötet, über 120°C hart gelötet

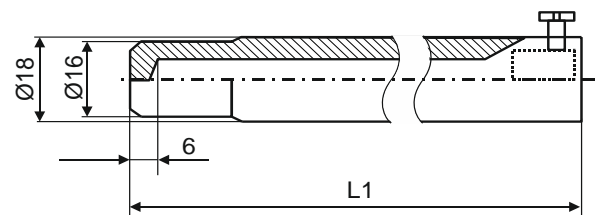


Nennlänge	L1 Angaben in mm
45	40
63	60
100	95
150	155
200	195

oder

#### Typ 966 Schutzrohr zum Einschweißen aus gut schweißbarem Automatenstahl

mit seitlicher Feststellschraube M3 aus Stahl verzinkt, bis Nennlänge 100 aus Vollmaterial gedreht, übrige Längen geschweißt



Nennlänge	L1 Angaben in mm
45	55
63	70
100	105
150	155
200	205

Aus Kapazitätsgründen können diese Thermometer auch ohne seitliche Feststellschraube geliefert werden .